

9.6 模拟输出隔离端子板 XES-16A0-DM

通道数：16 路（双通道隔离栅）

信号类型：双线制模拟量（电流）输出，三端隔离

配套安全栅：MTL4500/GS4000 系列双通道模拟安全栅，详见安全栅说明书

配套隔离器：MTL4600 和 IM4000/PA4000 系列双通道模拟隔离器，详见隔离器说明书

安装形式：导轨安装或 M5 螺钉安装

配套卡件：

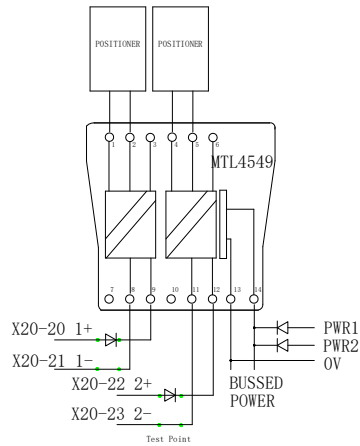
底座：

卡件：

常用配置：

输出（电流型）：MTL4549Y/MTL4649Y/IM4068/GS4068/PA4068

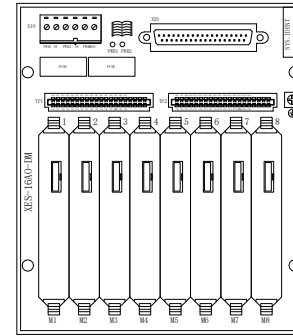
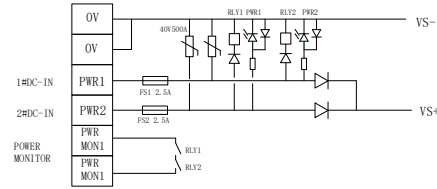
原理图：



供电：

本产品为冗余供电设计，并带有失电报警输出

PWR1	24V (1) 供电输入正	第 1 路电源+
0V	24V (1) 供电输入负	第 1 路电源-
PWR2	24V (2) 供电输入正	第 2 路电源+
0V	24V (2) 供电输入负	第 2 路电源-
PWRMON	两路电源监控继电器常开触点输出	输出干接点，电源正常时闭合



订货型号	XES-16A0-DM
描述	模拟输出隔离板
技术参数	
通道数量	16
隔离栅数量	8 双通道
内侧电源电压	24VDC 冗余供电
电源失电报警输出	正常闭合
现场侧电源电压	24VDC
现场侧通道最大电流	25mA
内侧 连接类型	D-SUB37P
现场侧 连接类型	螺钉
端子压接规格	0.3~2.5 (mm ²)
信号类型	电流输出
隔离器输出信号	4-20mA
工作温度	-30°C~+55°C
储存温度	-40°C~+70°C
尺寸(长 x 宽 x 高)	152x174x60mm
安装尺寸	M5*4 140.6*101.6mm
附件	
电源保险	Ø5*20 2A
配套电缆	
订货型号	

